



Aurinkopaneelien kiinnityksen uusi standardi



Kattoturva-alan ammattilaisen kehittämä tuoteperhe aurinkopaneelien kestävään ja turvalliseen kiinnitykseen yleisimmille kattotyypeille, seinille ja maakentille.



TAKUU
30
VUOTTA

W.
WISOL

- ✓ Tutkitusti Suomen lumi- ja tuulikuormat kestävä järjestelmä*
- ✓ Helppo ja nopea asentaa
- ✓ Yhden henkilön asennettavissa
- ✓ Täysin kotimainen
- ✓ Takuu 30 vuotta



Valmistettu
Suomessa

Wisol

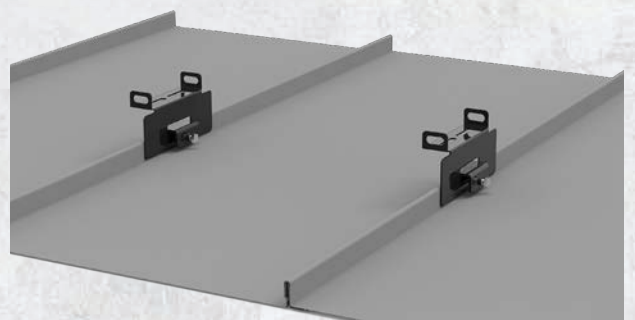
Aurinkopaneelien kiinnitysjärjestelmä kattoturvatuotteiden ammattilaiselta

Wisol -tuotteet

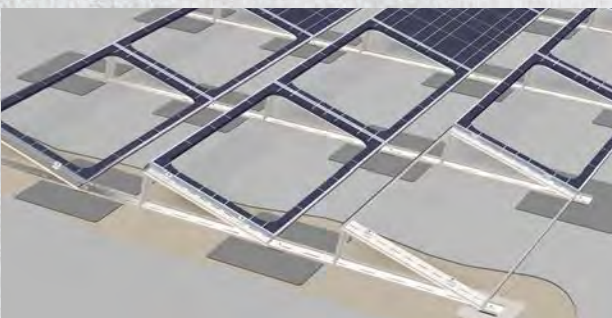
Wisol Kiskojärjestelmä



Wisol Kattokiinnikkeet



Wisol Kiinnitysteline tasakatoille



Wisol Asennuskolmio



Säänkestävää lujuutta aurinkopaneeleille

Wisol on yhdessä aurinkopaneelien asennusyritysten kanssa kehittänyt aurinkopaneelien kiinnitysjärjestelmän, joka on suunniteltu tehostamaan ja helpottamaan paneelien asennusta. Monipuolisten kiinnitysvaihtoehtojensa ansiosta Wisol -kiinnitysjärjestelmä käy niin kiinteistöjen tasa- ja harjakatoille kuin seinille sekä maakentille.

Aurinkopaneelien asennuksessa tulee kiinnittää erityisesti huomiota siihen, että kiinnitys on kestävä ja että paneeleita suojataan riittävästi lumen ja tuulen aiheuttamalta rasitukselta. Wisol -kiinnitysjärjestelmä on lujuuslaskennan avulla* suunniteltu kestävämmän suuretkin lumi- ja tuulikuormat. Optimaalisten kiinnitysvaihtoehtojensa ansiosta kiinnitysjärjestelmä myös rasittaa katto- ja seinärakenteita mahdollisimman vähän.

*) Tehdyn lujuuslaskennan perusteella Wisol -kiskojärjestelmä kestää käytettyjen kiskojen määrästä riippuen jopa 2,5 – 6,6 kN/m² suuruisen tuuli- ja lumikuorman, kun aurinkopaneelin koko on max. 1,6 m². (Matricomp lujuustesti 3/2020)



Käyttökohteet



Asuintalot



Teollisuusrakennukset



Maakentät

Sijoittelu- mahdollisuudet

- ✓ Harjakatot
- ✓ Loivat katot
lisäkallistuksella
- ✓ Tasakatot
- ✓ Seinät
- ✓ Maakentät



Wisol on kotimainen yritys, joka kehittää, myy ja asentaa testatusti kestäviä aurinkopaneelien kiinnitystuotteita. Meillä on vuosikymmeniä pitkä kokemus katolle tulevien tuotteiden määräysten sekä lujuusvaatimusten mukaisessa asennuksessa ja kehittämisessä. Me Wisolilla tunnemme suomalaiset katot, Pohjolan sääolot sekä maaperän vaatimukset. Tavoitteenamme onkin kehittää aurinkosähköalan standardeja ja laatuvaatimuksia, niin tuotteiden kestävyys ja turvallisuus kuin asennusmenetelmien osalta.

- ✓ Intohimona turvalliset ratkaisut aurinkovoimaloihin
- ✓ Testatusti kestävät, turvalliset ja kateystävälliset tuotteet
- ✓ Kattoturvan kehittämisen ja asentamisen ammattilainen
- ✓ Alan digitaalisin toimija – taattu yhteistyön helppous

- ✓ Tutkitusti vaativat olosuhteet kestävä alumiinikisko*
- ✓ Tehokkuutta asennukseen
- ✓ Uutuus! Karhennettu kisko auttaa pitämään paneelia paikallaan
- ✓ Yhden henkilön asennettavissa



Wisol -kiskojärjestelmä

Asennustehokkuutta ja säänkestävää lujuutta

Wisol -kiskojärjestelmällä varmistetaan aurinkopaneelien tukeva kiinnitys katolle tai muuhun haluttuun paikkaan. Kiskojärjestelmä on yhteensopiva Wisol -kattokiinnikkeiden ja -asennuskolmion kanssa, joiden avulla aurinkopaneelit voidaan asentaa niin harjakuin tasakatoille sekä seinille ja maakentille.

Wisol -kiskojärjestelmä on suunniteltu nopeaksi ja helppoksi yhden henkilön asentaa. Tämän mahdollistavat kiskon karhennettu pinta, ONECLICK -pikakiinnikkeet ja helppokäyttöiset T-pultit.

Käyttökohteet

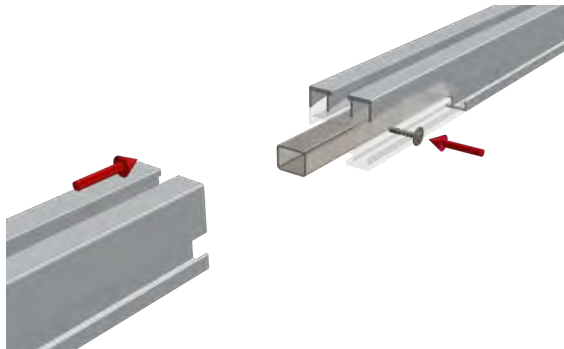
Harjakatoille ja tasakatoille
Wisol -kattokiinnikkeiden kanssa



Tasakatoille, seinille ja maakentille
Wisol -asennuskolmion kanssa

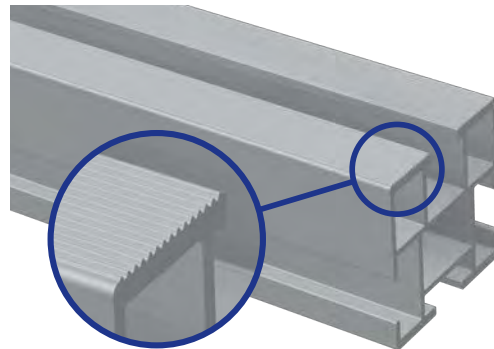


Wisol -kiskojärjestelmä on helppo ja nopea asentaa



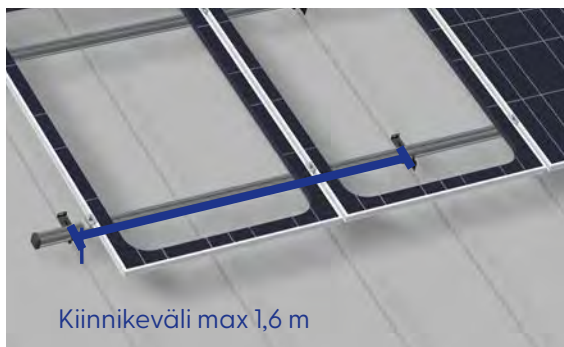
Jatkoskappale

- Kätevä kiskon pidennys helposti asennettavalla jatkoskappaleella



Karhennettu pinta

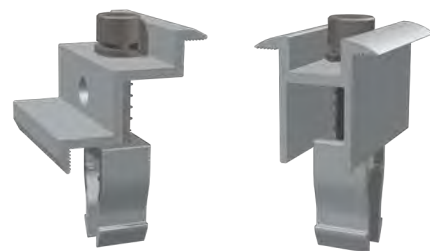
- Auttaa pitämään paneelia paikallaan
- Helpottaa yksinasennusta



Kiinnikeväli max 1,6 m

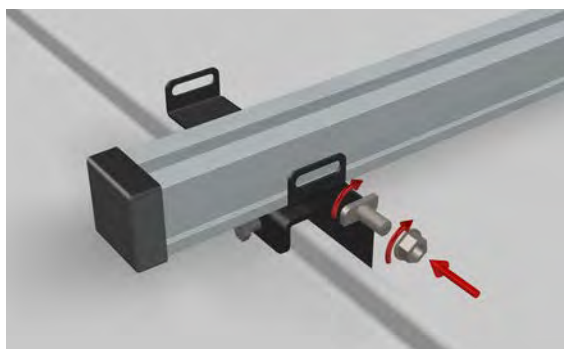
Pitkä kiinnikeväli 1,6 m

- Nopeuttaa asennusta
- Testattu kestävämmän kovat lumi- ja tuulikuormat*



ONECLICK -pikakiinnikkeet

- Yhdellä klikkauksella kiinni kiskoon
- Helppo paneelin paikalleen laitto - jousi pitää kiinnikkeen yläasennossa



Nopea kiskon kiinnitys

- T-pulttien avulla kiskot on näppärä kiinnittää kattokiinnikkeisiin



Tutkitusti vaativat olosuhteet kestävä

*) Tehdyn lujuuslaskennan perusteella Wisol -kiskojärjestelmä kestää käytettyjen kiskojen määrästä riippuen jopa 2,5 – 6,6 kN/m² suuruisen tuuli- ja lumikuorman, kun aurinkopaneelin koko on max. 1,6 m². (Matricomp – lujuustesti 3/2020)

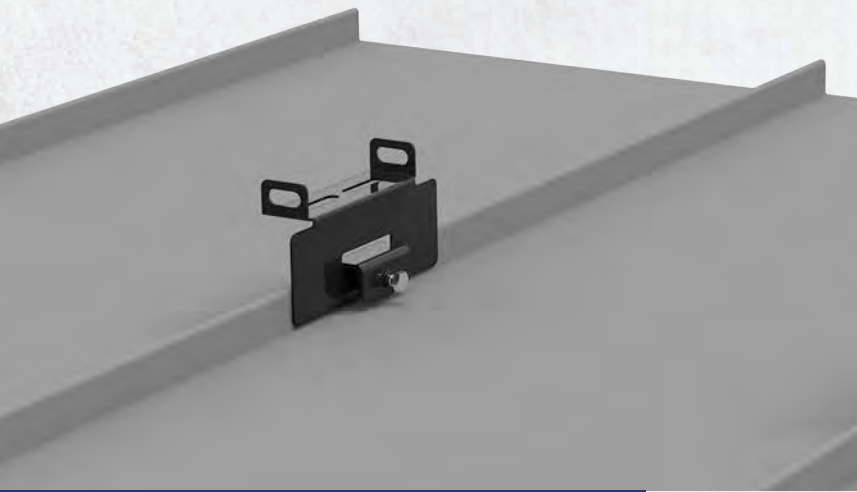
Wisol -tuotteille on asennusohjeisiin määritelty lumi-kuorma - ja kiinnikevälitalukko, jonka avulla kiskojärjestelmä saadaan turvallisesti ja kestävästi asennettua.



Wisol -kattokiinnikkeet

Wisol -kattokiinnikkeet ovat aurinkopaneelien kattokiinnitykseen tarkoitettuja kiinnikkeitä. Ne sopivat yleisimmille kattotyypeille ja kaikille kaltevuuksille. Wisol -kattokiinnikkeet valmistetaan erittäin kestävästä kuumasinkitystä rakenneteräksestä ja ne täyttävät kaikki korroosionkestovaatimukset. Jauhemaalatuille kannakkeille Wisol myöntää 50 vuoden ja kuumasinkityille 30 vuoden teknisen takuun.

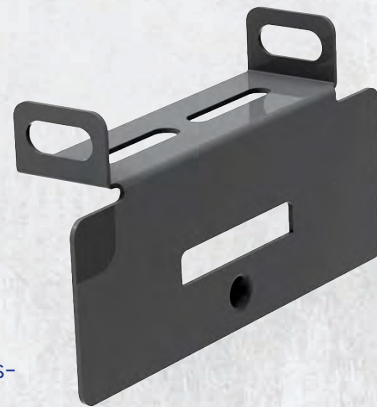
- ✓ Varma pito: sama materiaalivahvuus kuin kattoturvaluotteissa
- ✓ Kaikille kattotyypeille: harja- ja tasakatot
- ✓ Helppo ja nopea kiinnittäminen
- ✓ Erinomainen korroosionkesto
- ✓ Jopa 50 vuoden tekninen takuu



Saumakatot

WISOL UNISEAM-KIINNIKE:

- Kaikille saumakatoille sopiva kiinnike
- Nopea kasata ja asentaa – kiinnittyy vain yhdestä kiinnityspisteestä saumaan kiinni
- Pieni koko – tehokas varastoida
- Hellävarainen katteelle – kiinnitys ilman teräviä kiinnityskynsiä
- Teräspinnat koskettavat toisiaan vain kiinnityskohdasta – lian ja kosteuden tuoma rasitus vähäisempää



Markkinoiden nopein asentaa!

Tiilikatot

WISOL TIILIKATON KIINNIKE:

- Kestävä ja vakaa tiilikaton kiinnike
- Nopea asentaa yhdellä ruuvilla kattoruoteeseen
- Lisäkiinnike räystäälle asennukseen



Poimulevy- ja muotokatteet

WISOL 425 -KIINNIKE:

- Poimulevy-, huopa-, PVC-, ja muotokatteille sopiva kiinnike
- Sopii käytettäväksi myös huopakaton alusraudan kanssa



Sileät katteet

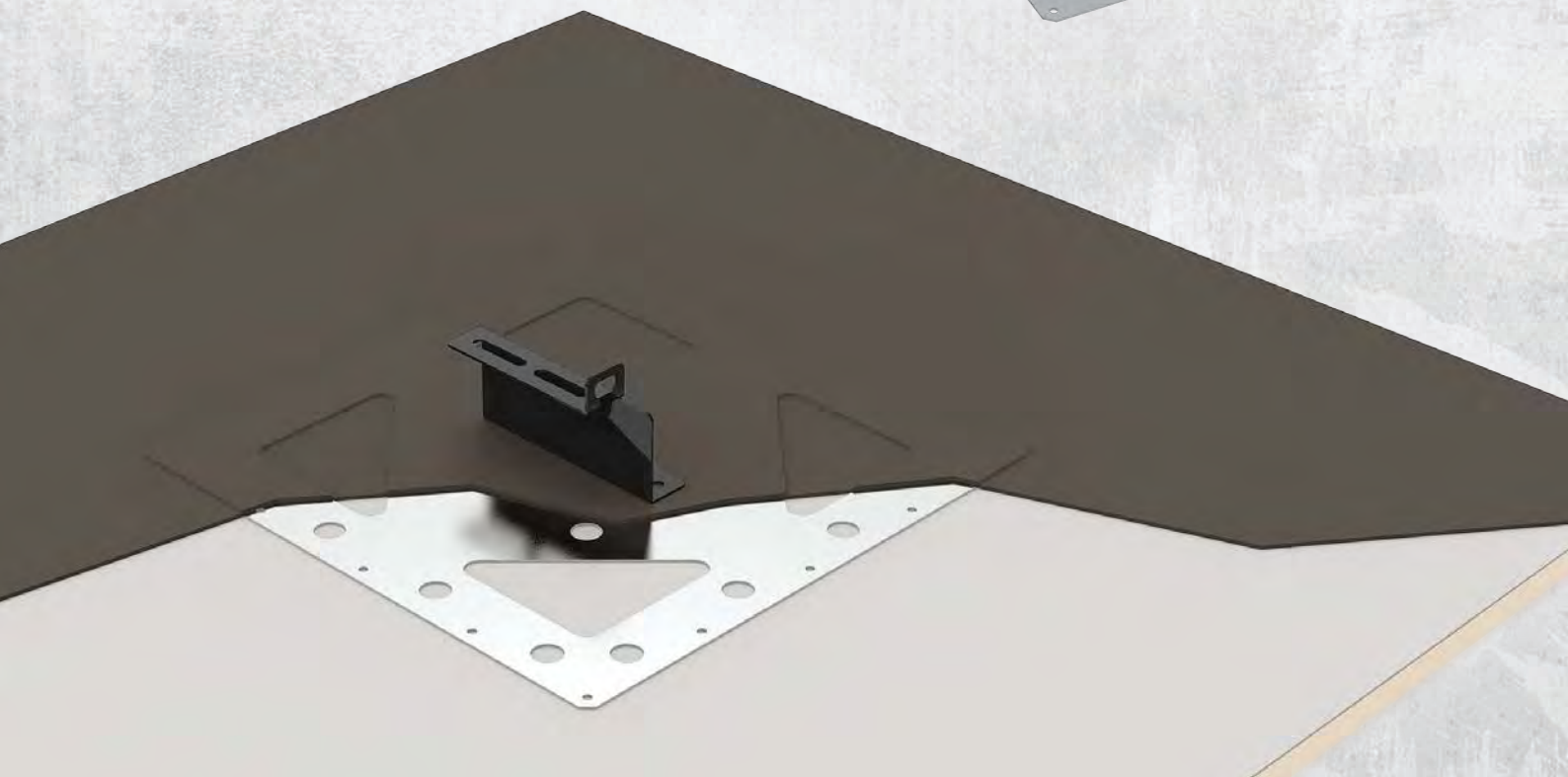
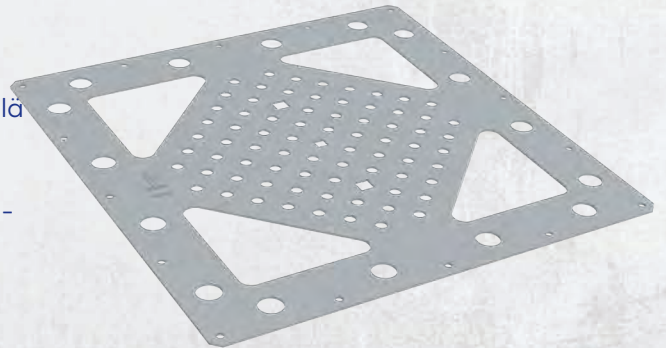
WISOL JUNIOR-KIINNIKE TASAKATOILLE:

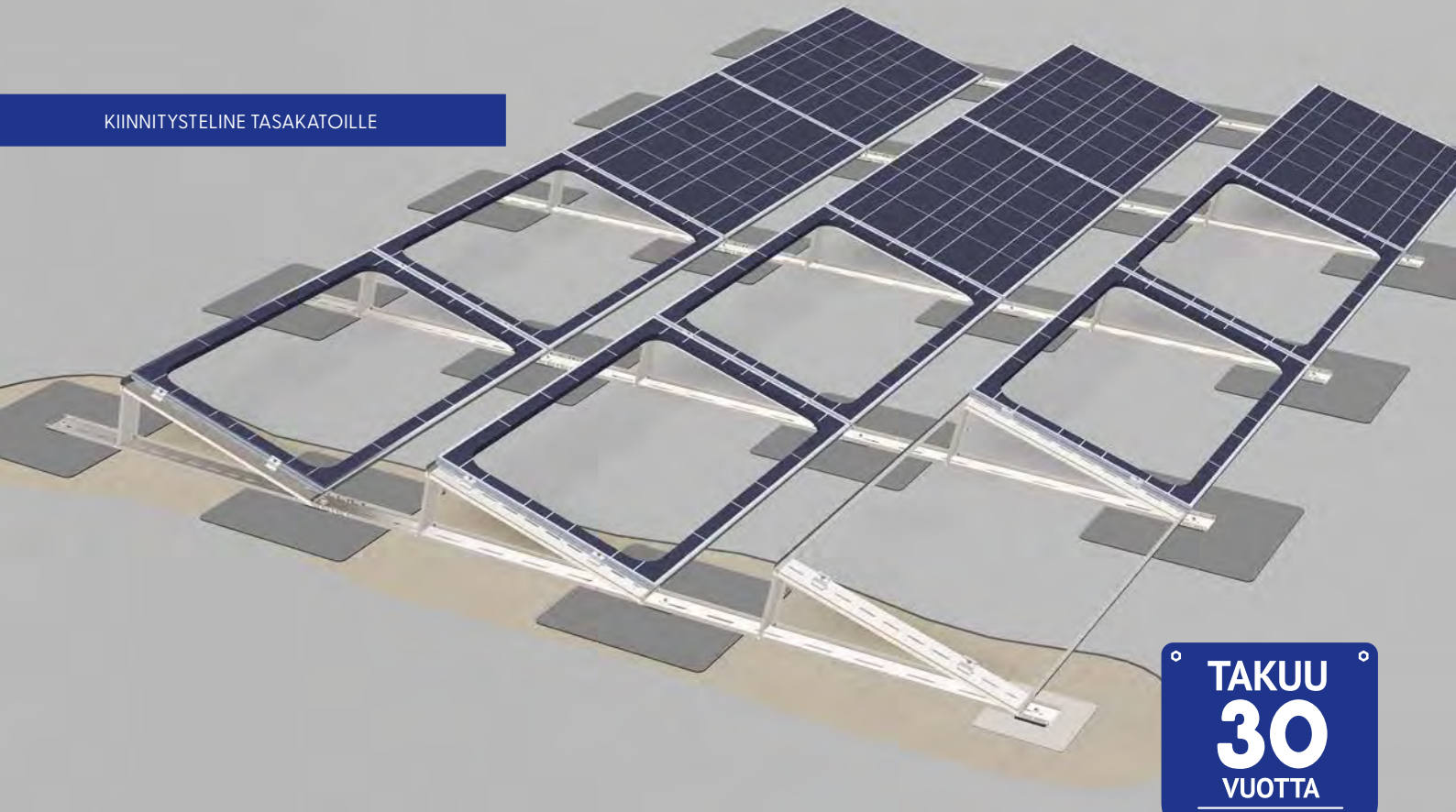
- Huopa- ja PVC-katoille sopiva kiinnike
- Tehokas varastoida muotonsa ja pienen kokonsa vuoksi



LIIMATTAVA HUOPAKATON ALUSRAUTA:

- Täydellinen vedenpitävä kiinnikeratkaisu kaikille huopa- ja PVC-muovikatoille.
- Taatusti luja kiinnitys: Samaa alusrautaä käytetään turvatestattujen kattoturvatuotteiden alusrautana, sillä tuote on testattu kansallisten ja kansainvälisten standardien mukaisesti
- Yhteensopiva Wisol -kiskojärjestelmän, asennuskolmion ja tasakattojen kiinnityselineiden kanssa

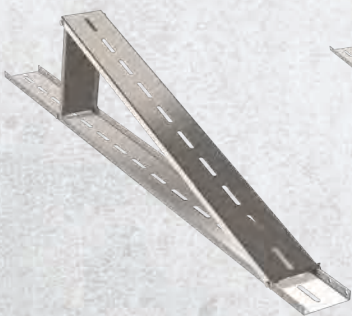




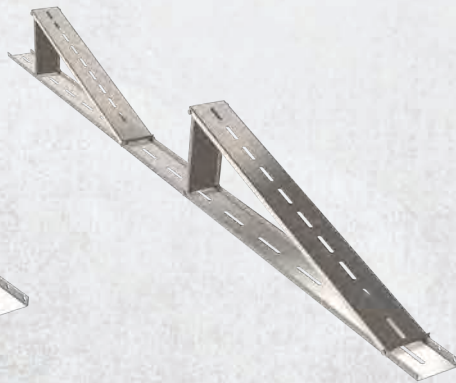
Wisol -kiinnitysteline tasakatoille

Tehokasta asennusta ja skaalautuvuutta arvostavalle

Wisol Single



Wisol Duo



- ✓ Vedenpitävä kiinnitys huopa- ja PVC-muovikatoille
- ✓ Esikasauksen ansiosta nopea koota ja asentaa
- ✓ Suunniteltu kestämään lumikuormat

Wisol Kiinnitysteline tasakatoille on suunniteltu aurinkopaneelien asennukseen erityisesti huopa- ja PVC-tasakatoille.

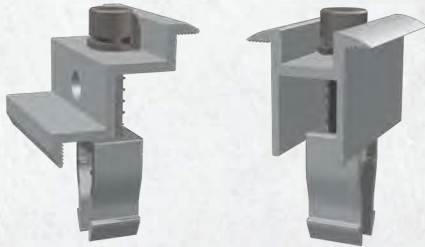
Asennusteline kiinnitetään katteen pintaan aina alusraudan avulla, minkä ansiosta katteeseen ei tule ylimääräisiä vuotoriskikohtia. Asennus alusraudan kanssa on myös kestävin ja varmin tapa asentaa tasakatoille aurinkopaneeleita, sillä tällä tavalla

kiinnitysteline rasittaa huomattavasti vähemmän katemateriaalia sekä kantavia rakenteita kuin painojen kanssa asennettuna.

Esikoottu kiinnitysteline on helppo kasata katolla valmiiksi ja nopea asentaa huopa- tai PVC-katolle alusraudan kanssa. Wisol kiinnitysteline on suunniteltu kestämään kovatkin tuuli- ja lumikuormat.

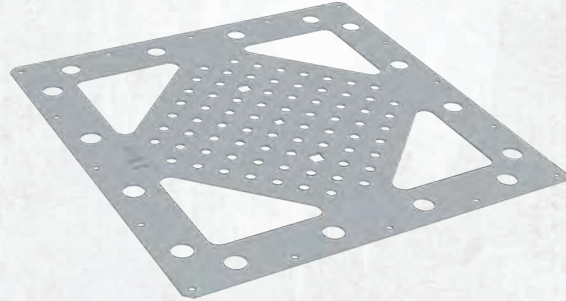
ONECLICK -pikakiinnikkeet

- Yhdellä klikkauksella kiinni kiskoon
- Helppo paneelin paikalleen laitto – jousi pitää kiinnikkeen yläasennossa



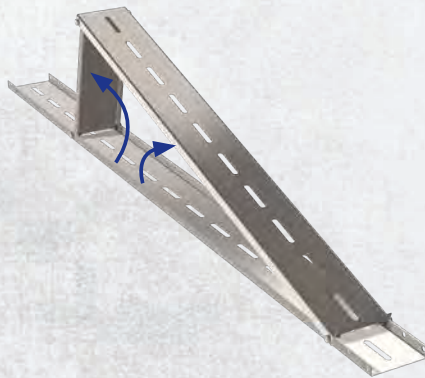
Hitsattava huopakaton alusrauta:

- Täydellinen vedenpitävä kiinnikeratkaisu huopa- ja PVC-muovikatoille



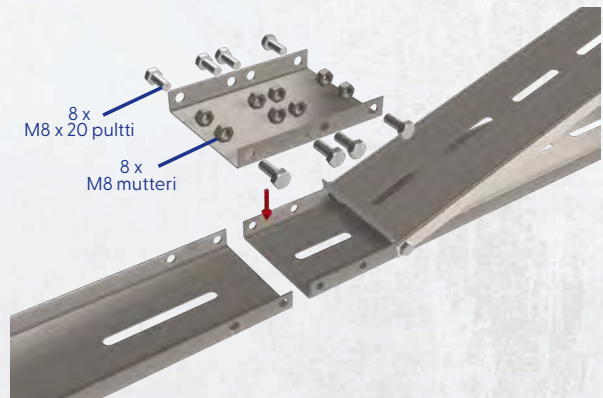
Esikoottu asennusteline

- Helppo kasata
- Nopea asentaa



Tasakaton kiinnitystelineen jatkoskappale

- Haluttu kiinnitystelinekokonaisuus näppärästi

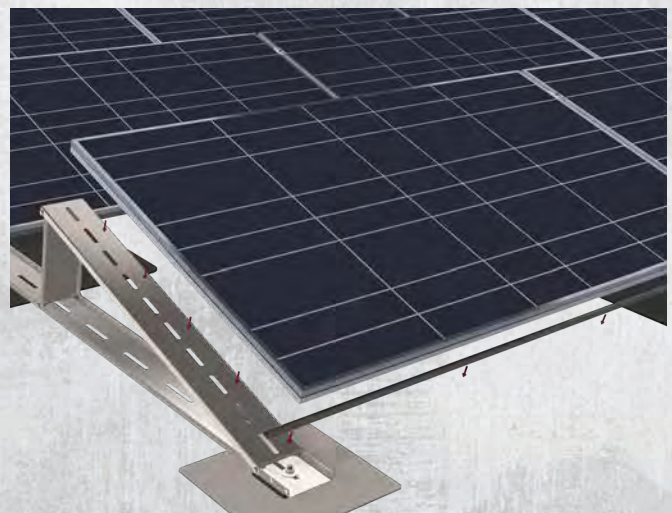


Lisätuennalla lumikuorman kestävä paneelienttä

L-tukiprofiilin tarkoitus on tukea aurinkopaneelia lumen aiheuttamaa painetta vastaan. Paneelin pitkille sivuille asennettuna L-tukiprofiili ehkäisee lumikuorman aiheuttamaa mahdollista paneelin taipumista.

Wisol suosittelee L-tukiprofiilia käytettäväksi aina tasakattojen kiinnitystelineiden kanssa asennettaessa. Tasakaton asennustelinettä käytettäessä aurinkopaneelin asennus ilman L-tukiprofiilia voi aiheuttaa seuraavat riskit:

- Paneelin taipuminen ja mahdollinen kiderakenteen säröytyminen
- Sähköviat ja sähköturvallisuusriskit
- Valokaari- ja palovaarat
- Vakuutus- ja takuuriskit
- Mekaaniset vauriot.





Wisol -asennuskolmio

Wisol -asennuskolmion avulla aurinkopaneelit saadaan haluttuun kulmaan tasaisella alustalla tai seinällä. Asennuskolmio sopii niin tasakatoille, seinille kuin maakentille asennettavien aurinkopaneelien alle. Wisol -asennuskolmio on mahdollista asentaa myös suoraprofiilipeltikatteisiin, mikäli paneeli tarvitsee lisäkallistusta tuottaakseen maksimaalisen määrän energiaa.

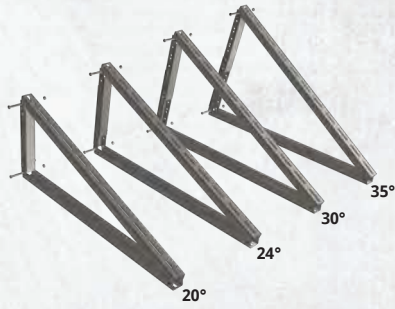
Paneelien kiinnitys voidaan tehdä joko pelkkien pika-kiinnikkeiden avulla tai profiilikiskon kanssa, jolloin tarvittavien asennuskolmioiden määrä on vähäisempi.

Wisol -asennuskolmio on tällä hetkellä maassaan ainoa aurinkopaneelien asennuskolmio, joka on tutkitusti mitattu* kestävä paneeleihin kohdistuvat kovatkin tuuli- ja lumikuormat.

- ✓ Erinomainen tasakatoille ja maakentille
- ✓ Tutkitusti kovat tuuli- ja lumikuorman kestävä asennuskolmio
- ✓ Toimitetaan esikasattuna – liitä vain päätypala
- ✓ Helppo ja nopea asentaa kattoon
- ✓ Yhden henkilön asennettavissa

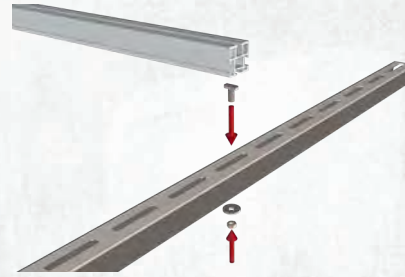


Asennusta helpottavat ominaisuudet



Monipuoliset asennuskulmat 20–45 (astetta)

- 5 asteen pykälyksin



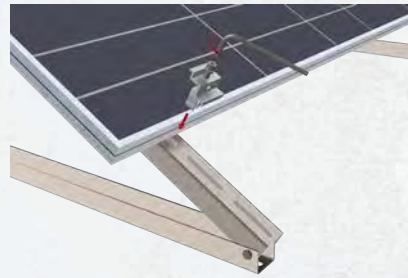
Kätevä profiilikiskon kiinnitys asennuskolmioon

- T-pultti nopeuttaa asennusta



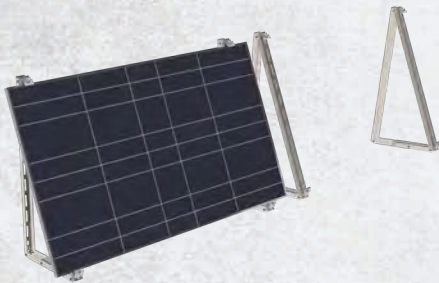
Nopea ja kätevä kasata

- Toimitetaan esikasattuna



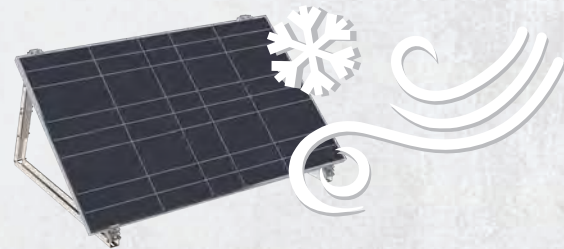
Paneelien asennus mahdollista myös ilman profiilikiskoa

- ONE CLICK -päätukiinnikkeet helpottavat



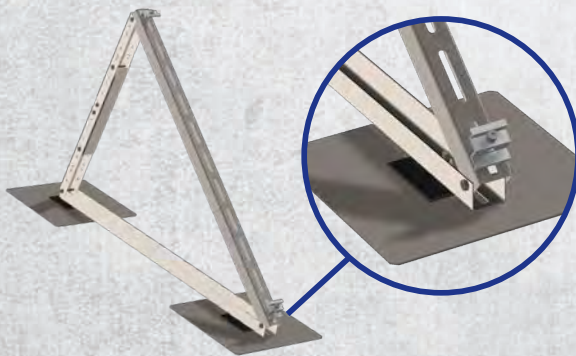
Rakennusten seinäpintojen hyödyntäminen

- Kätevä asennus seinälle



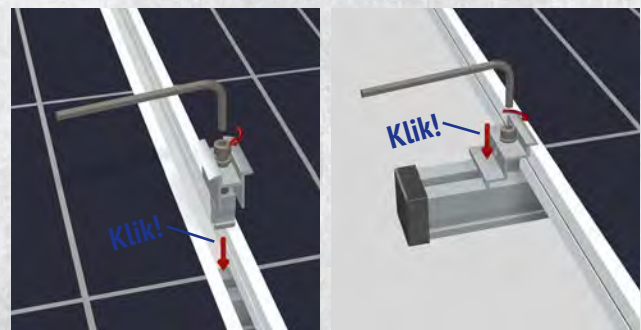
Tutkitusti kovat sääolosuhteet kestävä*

- Suunniteltu kestämään kovatkin lumi- ja tuulikuormat



Vedenpitävä asennus tasakatoille

- Alusrauta tiivisteineen takaavat täydellisen vedenpitävyyden



Nopea paneelin kiinnitys

- ONE CLICK -pikakiinnikkeet nopeuttavat asennusta

*) Matricomp lujuustesti 10.3.2020



Hei, olen Arto Kurtti!

Palvelen sinua aurinkopaneelien kiinnitykseen liittyvissä asioissa. Ota yhteyttä, niin kerron lisää!

040 031 8022
arto.kurtti@wisol.fi

WISOL OY | Y-tunnus: 3264978-7 | www.wisol.fi

Katriinantie 8, 01740 Vantaa