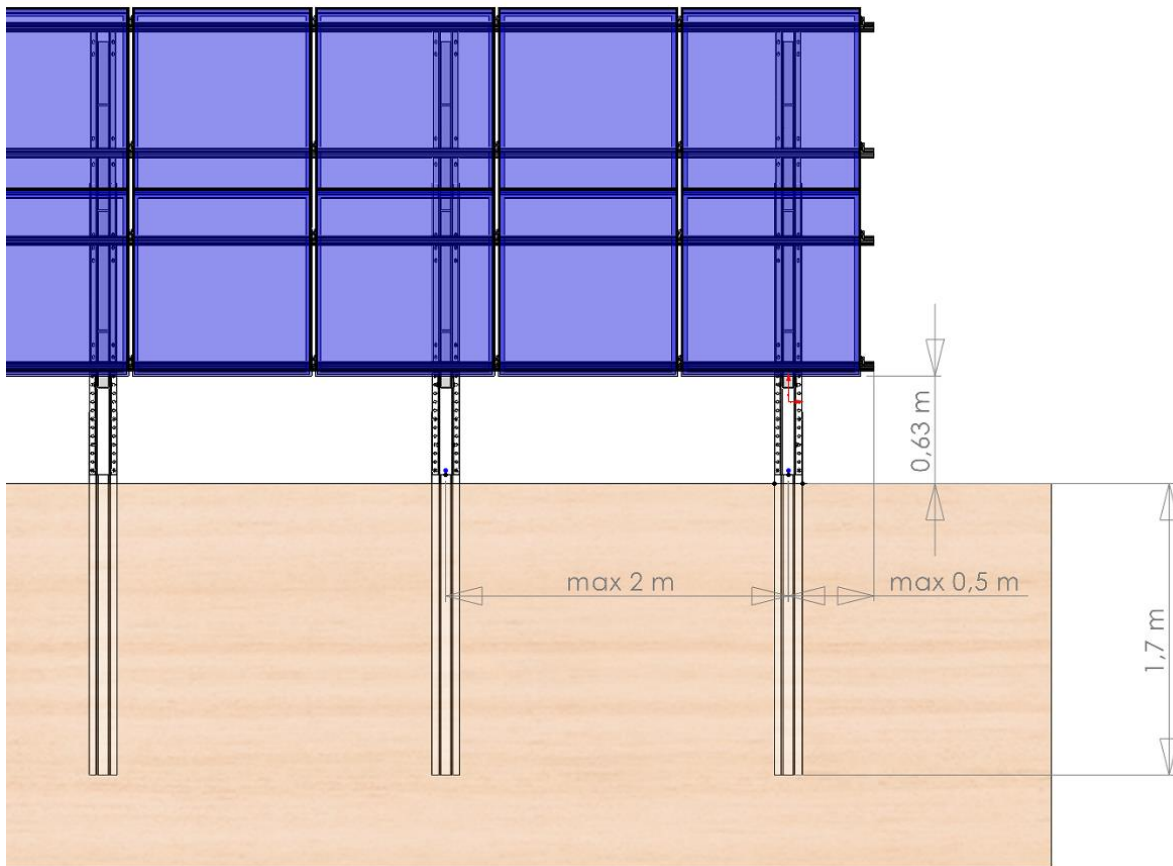


*Beeta Double Easy Rail jalkavaihtoehdot; juntattava jalka **38550**, betoniperusteinen jalka **38560***

Beeta Double Easy Rail asennustelineet:

- Asennuskulma 40 °
- Maksimi jalkojen välimatka 2 m
- Maksimi Easy Rail profiilin päänylitys laitimmaisesta jalasta 0,5 m
- Modulaarinen rakenne, soveltuu erikokoisille paneeleille
- Paneelirivin maksimipituuden suositus noin 20 aurinkopaneelia (lämpölaajenemisen vuoksi)



Jalkojen sijoittelu ja mitoitus

Juntattava jalka:

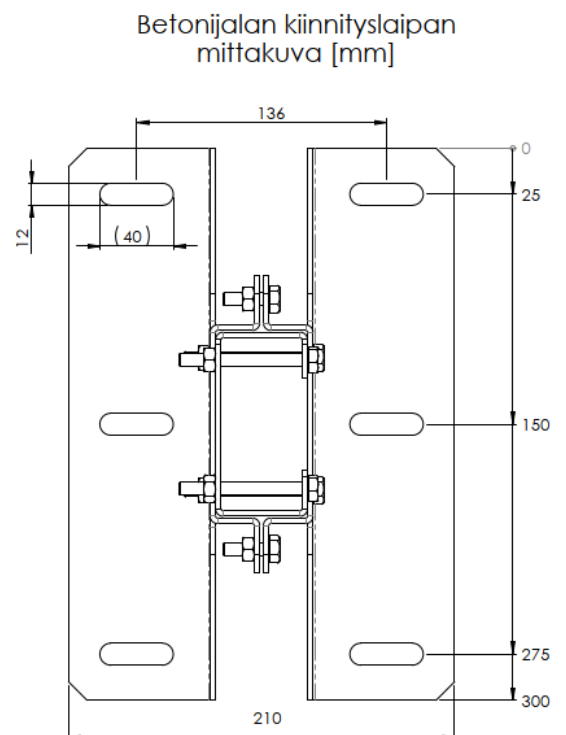
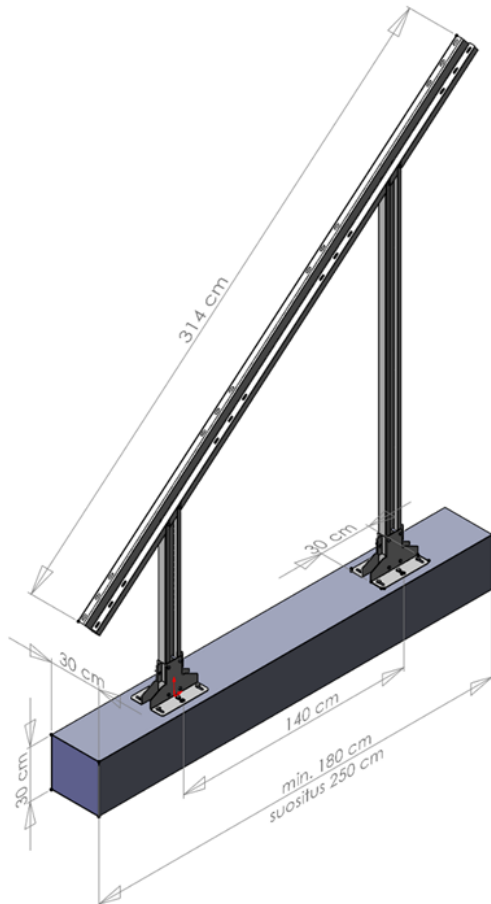
- Junttaussyvyys suositeltava **1,7 m**. Minimissään 1,5 m.
- Junttaus minimissään 0,5 m paikallisen routarajan alapuolelle
- Maavara riippuu paneelin mitoista. Esimerkiksi junttaussyvyys 1,7 m, paneelin korkeus 1,65 m -> **0,63 m**.

HUOM! Perustustapana maahan junttaus vaatii maaperän, johon tolppien upottaminen on mahdollista. Suositeltava junttaussyvyys riippuu maaperästä ja asennuspaikan maantieteellisestä sijainnista. Maaperätutkimuksen tai koepaalutuksen suorittaminen voi olla tarpeellista.

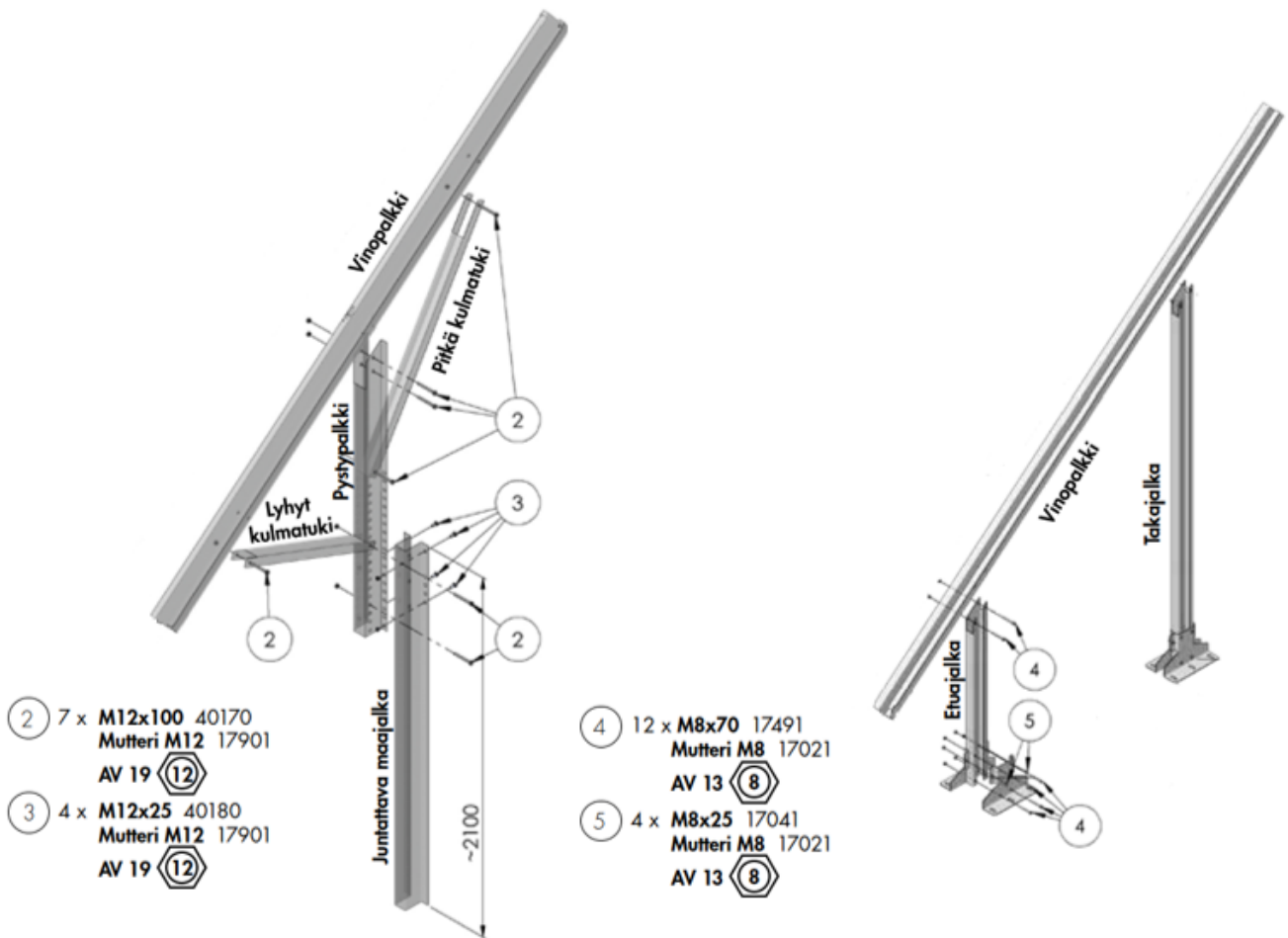
Betonijalka:

- Jalka kiinnitetään betoniin esim. 6+6 kpl betoniruuveja (8x60) tai kiila-ankkureita. Eivät sisälly toimitukseen.
- Betonisen vastapainon pituus min 180 cm. Suositus 250 cm. Läpimitta esimerkiksi 30x30 cm. Betonipainon massa voi vaihdella tuuli- ja asennusolosuhteiden mukaan.
- Jalka voidaan perustaa myös esim. kallion päälle (kiinnitystarvikkeet ja kiinnitystapa valitaan projektikohtaisesti).

Kiinnitä erityistä tarkkuutta siihen, että betoniperustukset ovat vaakatasossa ja yhtä korkealla toisiinsa nähden.



Beeta Double Easy Rail betoniperusteinen jalka **38560** mitoitus ja jalkan kiinnityslaipan mittakuva



Beeta double Easy Rail juntattavan jalan ja betonijalan kokoonpano

Jalkokokoonpanot sisältävät kokoamiseen tarvittavat pultit ja mutterit sekä Easy Rail kiskojen kiinnitykseen käytettävät kiskoruuvit ja mutterit. Easy Rail kiskot kiinnitetään jalkaan kiskon pohjasta. Kiinnitystarvikkeet; 2x kiskoruuvi M8x20 + Laippamutteri M8.



Easy Rail kiskon kiinnitys jalkaan

Paneelit kiinnitetään Easy Rail profiileihin Easy Rail paneelikiinnikkeillä. Jokaisen profiililinjan (yhteensä 4 kpl) päihin asennetaan päätykiinnikkeet ja jokaiseen paneeliväliin keskikiinnikkeet.

Easy Rail kiskot:

Easy Rail profiilikisko 3,1 m 36600

Easy Rail profiilikisko 4,3 m 38630

Easy Rail profiilikisko 6,2 m 36480

Jokainen Easy Rail profiilikisko asennetaan vähintään kahdella kattakiinnikkeellä.

Lämpölaajenemisen huomioiminen:
Yhden profiilikiskolinjan maksimipituus noin 15 m.

Easy Rail jatkosarja 2 kpl 36750



Easy Rail suojatulpat 4 kpl 36720



Easy Rail kiskoruuvi 100 kpl 36900

Easy Rail laippamutteri 100 kpl 36910

AV 13



Paneelikiinnikkeet

Easy Rail keskikiinnike

40 mm 10 kpl 36780
musta 3678033

35 mm 10 kpl 36540
musta 3654033

30 mm musta 3858033

25 mm 10 kpl 38210
musta 3821033



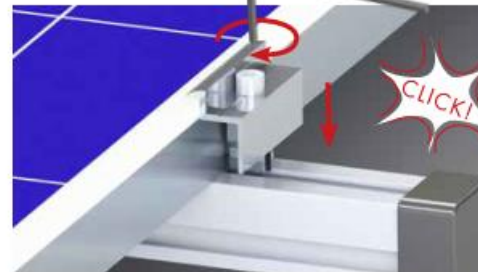
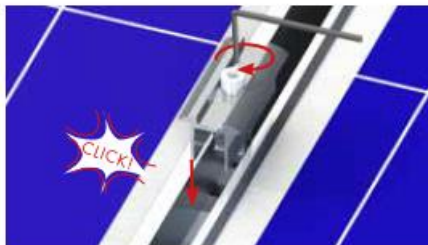
Easy Rail päätykiinnike

40 mm 10 kpl 36770
musta 3677033

35 mm 10 kpl 36530
musta 3653033

30 mm musta 3857033

25 mm 10 kpl 38220
musta 3822033



Lisävarusteet



Maadoituslevy 50 kpl 36760

Käytetään maadoituksen jatkuvuuden varmistamiseksi. Maadoituslevyt asennetaan toiseen Easy Rail profiilikiskolinjaan keskikiinnikkeiden alle.



Kaapelipidike 50 kpl 36550

Asennetaan paneelin kehykseen, enintään 4 kaapelia.



Asemointipinni 40 kpl
36470

Helpottaa paneelin asentamista. Kiinnittää paneelin kehykseen ja nostaa paneeli pinnien varaan profiilikiskon päälle.

